

Regulator dwustanowy ciśnienia ERP-01



- ✓ Zakres ciśnień od 0,03 do 2,0 MPa
- ✓ Maksymalna temperatura czynnika 120°C
- ✓ Dowolna pozycja pracy

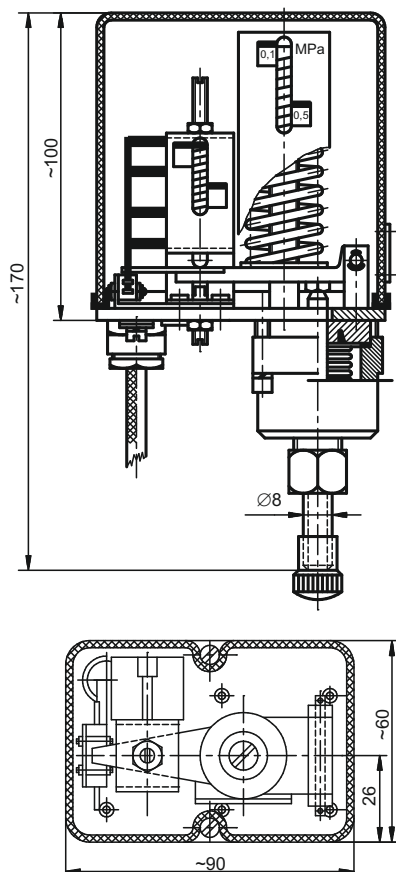
Przeznaczenie

Elektryczne regulatory ciśnienia przeznaczone są do regulacji dwustanowej ciśnienia pary, wody, oleju i powietrza. Regulatory utrzymują zadaną wartość ciśnienia w przedziale określonym nastawczą różnicą ciśnień. Ponadto mogą być stosowane jako sygnalizatory przekroczenia lub spadku ciśnienia w różnych urządzeniach.

Dane techniczne

Parametry	ERP-01-00	ERP-01-01	ERP-01-02
Zakres regulacji ciśnienia	0,03...0,15 MPa	0,1...1,0 MPa	0,3...2,0 MPa
Różnica Dp	0,03...0,1 MPa	0,1...0,5 MPa	0,15...0,6 MPa
Maksymalne ciśnienie statyczne czynnika	0,2 MPa	1,6 MPa	2,5 MPa
Powtarzalność	±2%		
Dopuszczalna temperatura czynnika	120°C		
Temperatura otoczenia	-20°C...+80°C		
Stopień ochrony	IP55		
Masa	0,8 kg		

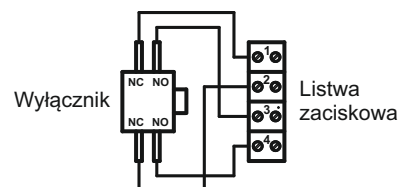
Rysunek gabarytowy



Parametry elektryczne mikrowyłącznika

- Znamionowe napięcie łączeniowe U_e
 AC-15 230V; 50...60Hz
 DC-13 220V=
- Znamionowe prądy łączeniowe
 I_e /AC 15 U_e 230V; 50...60Hz 2,5A
 I_e /DC 13 220V= 0,3A
- Trwałość łączeniowa
 AC-15 85×10^3
 DC-13 30×10^3
- Minimalne napięcie i prąd łączeniowy 10V; 20mA
 Przekroje przewodów przyłączeniowych:
 - dla przewodów jednodrutowych 1mm^2
 - dla przewodów wielodrutowych 1mm^2

Schemat elektryczny



Sposób zamawiania

Przykład: Regulator dwustanowy ciśnienia, zakres 0,03...0,15 MPa

ERP-01-00